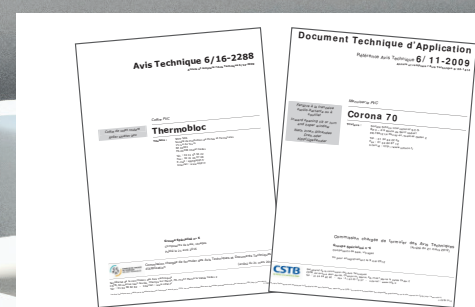


MODERNE



Chaque gamme bénéficie d'un avis technique.
Numéro DTA : 6/16-2343

Dimensions maximales selon le type d'ouvrant :

Fenêtre 1 vantail : 1300 x 2150*
Fenêtre 2 vantaux : 1800 x 2150*

Porte-fenêtre 1 vantail : 1100 x 2150*
Porte-fenêtre 2 vantaux : 1800 x 2150*

• Poids maximum par ouvrant : 120 kg

Thermique	Uw = 1.7 W/m ² .K avec un double vitrage Ug = 1.1 W/m ² .K Uw = 1.5 W/m ² .K avec un triple vitrage Ug = 1.0 W/m ² .K
Acoustique	Rw = 43 (-1,-4) dB (vitrage 44 ² silence/20/10)
AEV*	A*4 E*9A V*3

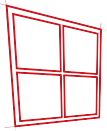
SCHÜCO

Profils Schüco®



*Selon Avis Technique, sur dimensions.

NF Profilés



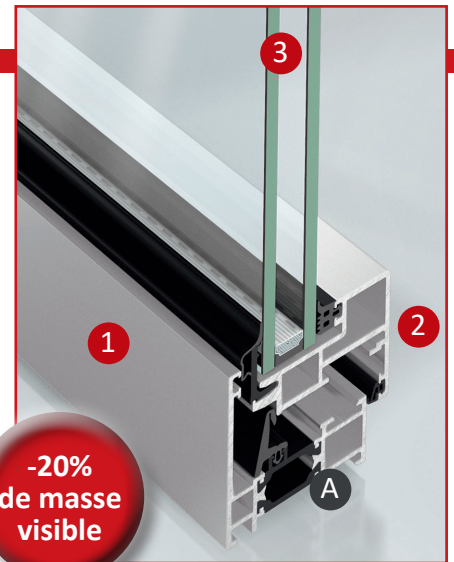
M7V MODERNE

La fenêtre droite à ouvrant invisible, 20% de vitrage en + !

Cette fenêtre aluminium combine les avantages d'un ouvrant caché, favorisant **un clair de jour maximal** avec la modernité de ses formes droites.

A la pointe de la performance thermique, elle vous garantit un confort optimal et une maîtrise **des économies d'énergie**.

Elle se distingue également par ses performances incomparables en termes **d'esthétique et de sécurité**, apportant une véritable valeur ajoutée à tout projet de construction ou de rénovation.



Côté technique

- 1 Profilés à rupture de pont thermique
Coupes d'onglet
Coupes assemblées par équerres aluminium serties et collées
- 2 1 joint central haute performance à chambre d'isolation renforcée
- 3 Double vitrage 4-20-4 faiblement émissif avec gaz argon ($U_g=1,1$) en standard. (Toutes autres compositions possibles : voir rubriques Vitrages p22). Intercalaire Warm Edge blanc, noir
- 4 Quincaillerie Simply Smart «Schüco» invisible avec une **ouverture à 180° unique sur le marché !**
- A Rupture de pont thermique du dormant et de l'ouvrant



• Battement central fenêtre et porte-fenêtre

