



M7V

FABRICANT DE MENUISERIES PVC ET ALU

LES COULISSANTS ALU & PVC



L'entreprise M7V : Le spécialiste Français du sur-mesure

L'entreprise M7V, c'est avant tout une équipe et un savoir-faire au service de l'amélioration de l'habitat. Forte de 45 ans d'expérience et spécialisée dans l'ensemble des fermetures, M7V fabrique dans les Hauts-de-France des menuiseries et fermetures en Aluminium et PVC.

Reconnue d'une qualité inégalée, la gamme s'étend de la fenêtre PVC avec sa palette unique de 70 coloris, à la fenêtre Aluminium et sa ligne de laquage intégrée, en passant par le volet roulant, les volets battants, les portes d'entrées, les baies vitrées, les portes de garage et les portails.

Retrouvez l'ensemble de la gamme sur le site www.m7v.fr



La société M7V est née il y a plus de 45 ans dans la région du Ternois, au Nord de la France. En plus d'un engagement pour l'emploi dans nos régions, avec plus de 391 collaborateurs dont plus de 150 personnes en production, M7V a acquis tout au long de ces années un véritable savoir-faire et une expertise reconnue dans le monde de la menuiserie PVC et Aluminium.



NOS ÉQUIPES



M7V, c'est avant tout des hommes et des femmes qui travaillent tous, dans chaque service, à chaque étape, de l'accueil au Comptoir des Menuisiers, au technico-commercial qui vient à votre rencontre, et de la fabrication jusqu'à la livraison, dans la dynamique d'amélioration continue avec comme but ultime : votre satisfaction.

NOS ENGAGEMENTS

1. Réponse sous 48h à vos demandes techniques
2. Votre devis spécifique en 72h maxi
3. Conditions tarifaires adaptées à votre potentiel et à votre marché
4. Étude personnalisée de vos demandes afin d'y apporter la meilleure réponse technique
5. Suivi précis de vos commandes et proximité de l'équipe commerciale
6. Assistance technique chantier
7. Respect des délais annoncés
8. Un SAV réactif et performant
9. Logistique intégrée

NOS LOGICIELS

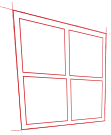
7PRO

Winpro est un logiciel de devis spécifique métier intégrant toute notre offre produits.

Nous vous donnons la possibilité de le mettre à votre disposition*, vous permettant ainsi d'être totalement autonomes vis à vis de vos clients.

Des formations et une assistance vous sont également proposés.

*sous certaines conditions.



M7V LE CHOIX DES COULEURS ALU

Une gamme unique en plusieurs finitions



Choisissez votre couleur

La couleur est indispensable pour valoriser une habitation et lui donner du caractère. C'est aussi un élément de décoration qui habille et personnalise un portail.

M7V vous propose une palette infinie de couleurs !

Le laquage est réalisé dans notre usine

M7V dispose de sa propre chaîne de laquage dans son usine de Wavrin (59).

Cet outil nous permet :

- De répondre à toutes les demandes de coloris souhaités, en finition sablée, satinée ou brillante, anodisée
- De réduire et contrôler nos délais
- De maîtriser la qualité

Nous utilisons une poudre de classe 2 qui assure un laquage haute durabilité.



Cabine de poudrage

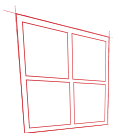
NOTRE CONSEIL : OPTEZ POUR LE SABLÉ !

La finition sablée confère aux menuiseries Aluminium un aspect granuleux et haut de gamme. De plus, la finition sablée offre une meilleure résistance à l'abrasion ou aux rayures par rapport à une surface lisse classique.



Ligne de laquage à Wavrin (59)





Choisir le style : Galbé ou droit P 6

Choisir le type d'ouverture :

LA BAIE CLASSIQUE..... P 8

- La baie coulissante qui laisse place à la lumière

Cette baie vitrée est idéale pour agrandir vos espaces de vie tout en privilégiant votre confort.

LES POSSIBILITÉS D'OUVERTURES

2 Rails / 2 à 4 vantaux
Dim. max.* L3800 x H 2500 mm
Hors tout

3 Rails / 3 à 6 vantaux (non réalisable avec le seuil PMR)
Dim. max.* L5060 x H 2500 mm
Hors tout

Dim. max.* L5500 x H 2500 mm
Hors tout

Dim. max.* L6300 x H 2500 mm
Hors tout

* Dim. max. sans couvre joint

LA BAIE CONTEMPORAINE..... P 8

- La baie coulissante avec partie fixe

Ce coulisant est parfait pour moduler vos ouvertures et parties fixes comme vous le souhaitez.

LES POSSIBILITÉS D'OUVERTURES

> Type 1 vantail :
Partie fixe | Partie coulissante
Dim. max/vtl* L1900 mm x H 2500 mm

> Type 2 vantaux :
1 Vantail Of/OB | Partie coulissante | 1 Vantail Of/OB
Dim. max/vtl* L1900 mm x H 2500 mm

> Type 2 vantaux :
Partie fixe | Partie coulissante | Partie fixe
Dim. max/vtl* 1900 mm x H 2500 mm

> Type 2 vantaux :
Partie coulissante | Partie fixe | Partie coulissante
Dim. max/vtl* 1900 mm x H 2500 mm

* Dim. max. Hors Tout ouvrant coulissant

LA BAIE À GALANDAGE..... P 8

- La baie vitrée qui coulisse dans le mur pour une ouverture à 100%

Avec ce coulisant, votre maison s'ouvre totalement vers l'extérieur.

LES POSSIBILITÉS D'OUVERTURES

1 Rail / 1 vantail
Dim. max. L1900 x H 2500 mm *
vers la gauche ou la droite
Ep. d'isolation nécessaire mini : 120 mm

1 Rail / 2 vantaux
Dim. max. L3800 x H 2500 mm *
vers la gauche et la droite
Ep. d'isolation nécessaire mini : 120 mm

2 Rails / 2 vantaux
Dim. max. L3600 x H 2500 mm *
vers la gauche ou la droite
Ep. d'isolation nécessaire mini : 200 mm

2 Rails / 4 vantaux
Dim. max. L4200 x H 2500 mm.
Vers la gauche et la droite.
Ep. d'isolation nécessaire : 200 mm

Fermé / Ouvert

* Dim. tableau

LA BAIE EXTRÊME..... P 13

- La baie vitrée idéale pour les grandes dimensions

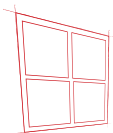
Privilégiez cette baie coulissante pour les ouvertures démesurées.

LES POSSIBILITÉS D'OUVERTURES

1 Rail / 1 et 2 vantaux
Fixe
* Dim. max. sans couvre joint

2 Rails / 2 et 4 vantaux
Dim. max.*
2 vantaux : L6000 x H 2800 mm
4 vantaux : L8000 x H2800 mm
Hors tout
Possibilité de fixes répétant

3 Rails / 3 et 6 vantaux
Coulissant prévu pour réaliser de très grandes dimensions. Nous consulter.
Possibilité de fixes répétant

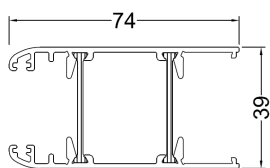


M7V propose deux styles de profils de baies coulissantes en aluminium, conçus pour s'intégrer harmonieusement aux intérieurs et s'adapter à diverses préférences esthétiques.

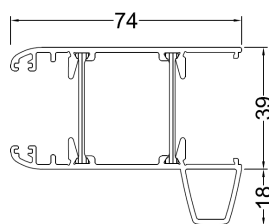
ÉCLIPSE

Des formes légèrement arrondies et une chicane galbée.

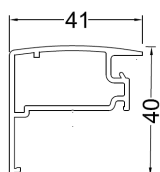
Montant simple



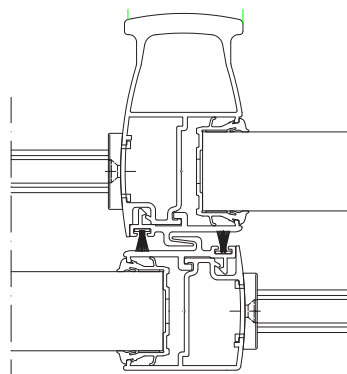
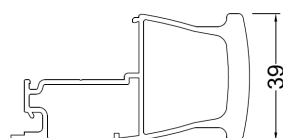
Montant renforcé



Chicane simple



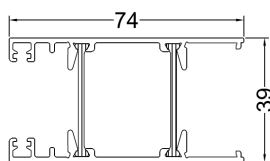
Chicane renforcée



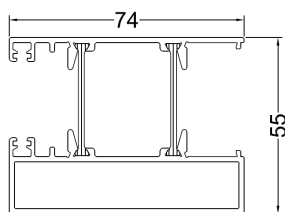
MODERNE

Des formes droites et une chicane carrée.

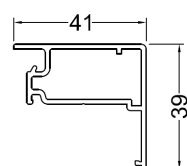
Montant simple



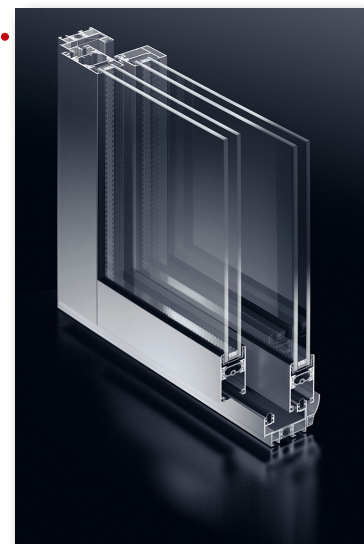
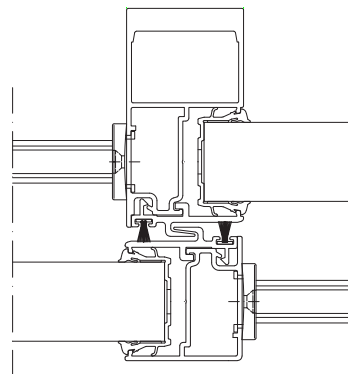
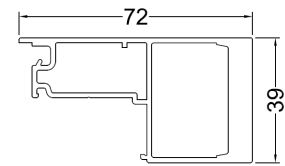
Montant renforcé (bicoloration impossible)

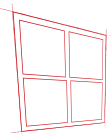


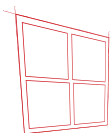
Chicane simple



Chicane renforcée







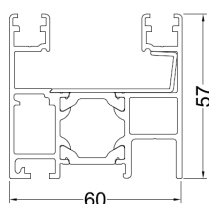
Pour répondre à toutes les demandes techniques, esthétiques et fonctionnelles, nous vous proposons différents types de baies coulissantes :

CLASSIQUE

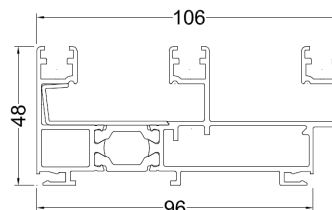
Ces baies vitrées sont idéales pour agrandir les espaces de vie tout en privilégiant le confort. Tous les vantaux sont mobiles.

La baie coulissante classique est disponible de 2 à 6 vantaux. Idéale pour agrandir vos espaces de vie, elle privilégie le confort intérieur et vous permet de réaliser des économies d'énergie.

Dormant bi-rails



Dormant tri-rails (bicoloration impossible)

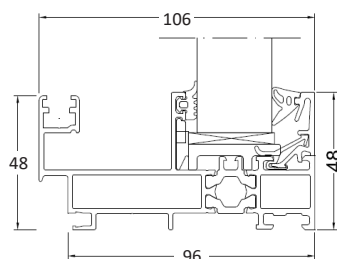


CONTEMPORAINE

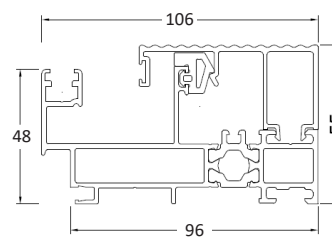
Ce coulisant avec partie fixe est parfait pour moduler les ouvertures et les parties fixes comme vous le souhaitez. Isolation thermique renforcée grâce à la partie fixe.

Cette baie coulissante est disponible uniquement en système mono-rail. La partie coulissante se trouve à l'extérieur du châssis.

Dormant côté fixe



Dormant côté ouvrant

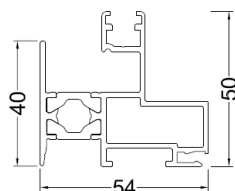


GALANDAGE

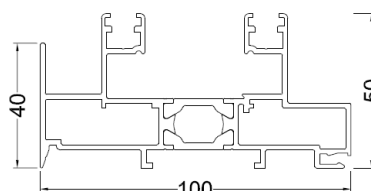
Avec cette baie vitrée qui coulisse dans le mur, la maison s'ouvre totalement vers l'extérieur...

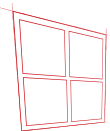
Avec le système de coulisant à galandage, les vantaux coulissent et s'effacent à l'intérieur du ou des murs de chaque côté de la baie afin d'obtenir un maximum d'ouverture. Ainsi dissimulés, ils libèrent un maximum de passage pour plus de discrétion et d'intégration.

Dormant mono-rail



Dormant bi-rails





M7V CHOISIR LE TYPE D'OUVERTURE





Chaque gamme bénéficie
d'un avis technique.
Numéro DTA : 6/16-2332

Dimensions maximales :

2 Rails / 2 vantaux : 3800 x 2500 mm
2 Rails / 4 vantaux : 5500 x 2500 mm

Thermique	Uw = 1.7 W/m ² .K avec un double vitrage Ug = 1.1 W/m ² .K Uw = 1.6 W/m ² .K avec un triple vitrage Ug = 1.0 W/m ² .K
Acoustique	Rw = 36 (-1,-3) avec vitrage 33.2/10/10
AEV*	A*3 E*5B V*C3

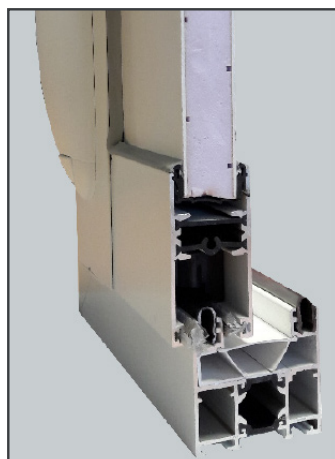
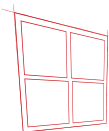
SCHÜCO

Profils Schüco®



*Selon Avis Technique, sur dimensions.

NF Profilés



- Profilés fins Schüco à rupture de pont thermique (ouvrant et dormant). Dormants à coupes d'onglet assemblés par équerres aluminium serties et collées. Ouvrants à coupes droites vissés.
- Profilés de chicane simple ou renforcée, au design galbé ou droit.
- 2 joints d'isolation assurant l'étanchéité entre l'ouvrant et le dormant
- Double vitrage thermique renforcé 4-16-4 faiblement émissif avec gaz argon (Ug=1,1) en standard. Toutes autres compositions possibles jusqu'à 28 mm : Rubrique Vitrages p.22. Base intercalaire Warm Edge blanc ou noir suivant la couleur de votre baie vitrée

Quincaillerie :

- Poignées esthétiques de la gamme «Prestige» Schüco ou «Sélection» avec possibilité de serrure à clé
- Jusqu'à 4 points de fermeture selon dimensions
- Rail inox et roulettes inox réglables ou Rail aluminium et roulettes polyamide
- Joint Trifine haute performance d'isolation

Options :

- Toutes les couleurs RAL/Bicoloration - Finition sablée ou anodisée
- Possibilité de laquer les poignées de la gamme Prestige dans la teinte du couissant
- Seuil PMR (personne à mobilité réduite)
- Verrou sur traverse basse pour plus de sécurité

SEUIL PMR

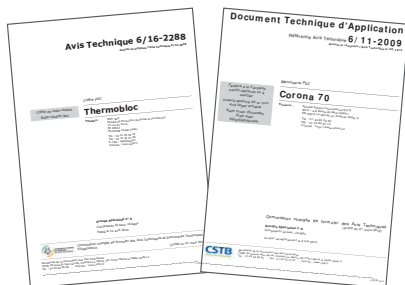
Développé répondre aux dernières exigences de confort et d'accessibilité, nous vous proposons d'équiper votre baie coulissante d'un seuil PMR. Ce seuil est disponible sur les coulissants 2 et 4 vantaux bi-rails. Disponible uniquement après analyse de notre bureau d'études.

LES POIGNÉES

M7V propose une large gamme de poignées de baies coulissantes pour répondre à tous les styles et tous les budgets.

Ces poignées sont disponibles en blanc 9016, noir 9005, gris 7016 et imitation inox 9006. Possibilité d'avoir tous les coloris RAL pour les poignées de la gamme Prestige.





Chaque gamme bénéficie
d'un avis technique.
Numéro DTA : 6/20-1412

Dimensions maximales :

Hauteur : 2800 mm
Largeur : Jusqu'à 12 m suivant le nombre de vantaux.

Thermique	Uw = 1.9 W/m ² .K avec un double vitrage Ug = 1.1 W/m ² .K
Acoustique	Rw = 43 (-1,-4) dB (vitrage 44 ² silence/20/10)
AEV*	A*4 E*9A V*3

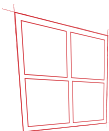
SCHÜCO

Profils Schüco®



*Selon Avis Technique, sur dimensions.

NF Profilés



M7V LES GRANDES OUVERTURES

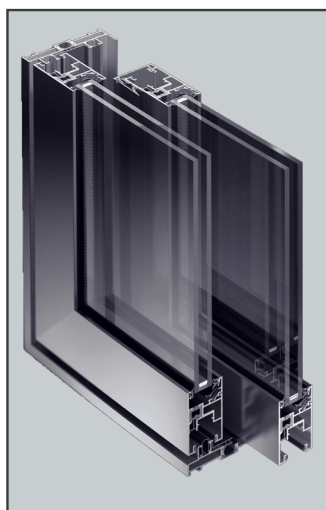
Extrême : Le coulissant démesuré

Le coulissant Extrême est la solution architecturale idéale pour l'habitat et le non résidentiel nécessitant des menuiseries de grandes dimensions, en rez-de chaussée, en ouverture de terrasses, de patios, lofts, ateliers d'artiste...

Il est d'une extrême robustesse et se manœuvre sur galets standards ou par système à levage.

Le système à levage permet une manœuvre extrêmement simple et légère de grands et lourds ensembles verriers.

En actionnant la poignée, le vantail à manœuvrer est légèrement relevé et peut ensuite être poussé sur le côté facilement.

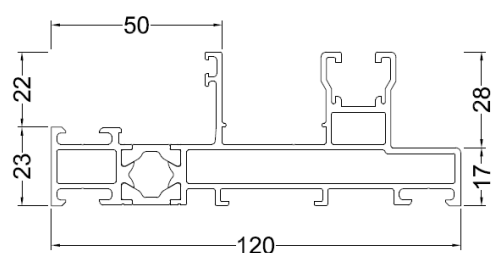


Côté technique

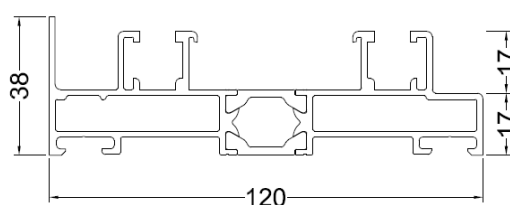
- Profilés Schüco à rupture de pont thermique
- Dormant épaisseur de 120 à 185 mm
2 ouvrants de 50 mm d'épaisseur pour des charges de 150 à 300 kg
- Poignée à relevage disponible en 9010, 9005 ou inox
- Rail inox et roulettes inox réglables
- Double barrière de joints brosse ou joints EPDM pour les ouvrants à levage : Étanchéité optimale à l'air et à l'eau, excellente isolation thermique et phonique
- Fermetures jusqu'à 5 points de verrouillage
- Double vitrage thermique renforcé 4-16-4 faiblement émissif avec gaz argon ($U_g=1,1$) en standard.
(Toutes autres compositions possibles jusqu'à 32 mm : voir rubrique Vitrages p.22)
Base intercalaire Warm Edge blanc ou noir suivant la couleur de vos menuiseries

Cette baie coulissante n'est pas disponible en bicolouration en tri-rails.

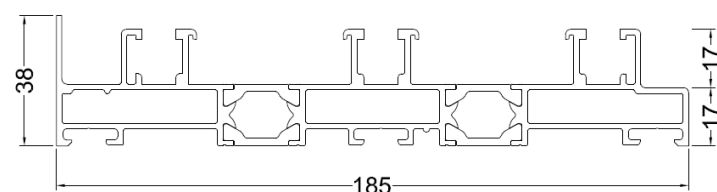
Dormant mono-rail

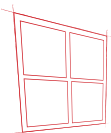


Dormant bi-rails



Dormant tri-rails (pas de bicolouration)





Le PVC s'adapte aux exigences des produits que la vie moderne rend indispensable. Il est la seconde matière de synthèse la plus utilisée dans le monde et le matériau le plus choisi en France dans le cadre de la rénovation.

Le PVC allie qualité technique, perfection esthétique, facilité d'entretien, performances acoustiques et thermique. Il s'adapte à tous les styles d'habitation et de bâtiment.

ISOLATION OPTIMALE

Le PVC est aujourd'hui le matériau permettant de réaliser la fenêtre la plus isolante. Il est innovant, moderne et répond aux besoins actuels de confort et d'isolation. En neuf comme en réhabilitation, il répond aux exigences en terme d'environnement, d'étanchéité et de durabilité.

Nos baies coulissantes PVC vous permettent de réaliser de réelles économies d'énergie.

SOLUTION ADAPTÉS AUX BESOINS

Réalisées sur mesure dans nos ateliers, nos menuiseries PVC répondent aux demandes les plus exigeantes dans le respect des normes en vigueur. Nous sommes particulièrement reconnus pour la qualité de nos fenêtres cintrées !

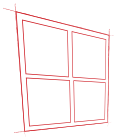
Proposées dans une large palette de coloris, nos fenêtres PVC permettent de personnaliser tous les projets.

DURABILITÉ & FACILITÉ D'ENTRETIEN

Le PVC est un matériau inaltérable qui a fait preuve de sa durabilité et qui ne nécessite aucun entretien particulier. Un simple nettoyage régulier à l'aide d'une éponge et d'eau savonneuse suffit.

LA FABRICATION DU PVC





M7V LE CHOIX DES COULEURS PVC

M7V propose une gamme complète de 70 couleurs et tons bois, en finition lisse, veinée ou sablée, pour combler toutes les envies.

Optez aussi pour la bicoloration, qui permet d'avoir un coulisant avec une couleur intérieure différente de la couleur extérieure, pour un rendu personnalisé. Toutes les combinaisons sont réalisables, offrant une grande liberté de choix pour chaque projet.

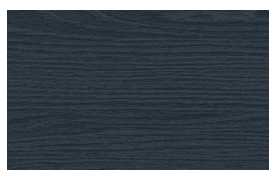


Choisissez entre 3 aspects différents pour un rendu unique !



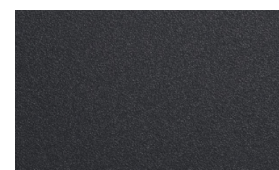
Finition lisse

Le film lisse offrira un aspect légèrement granuleux.



Finition veinée

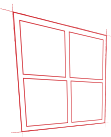
Le film veiné offrira un aspect copiant l'esthétisme du bois.



Finition sablée

Le film sablé offrira un aspect copiant l'esthétisme de l'aluminium.





CONFORT P 18-19

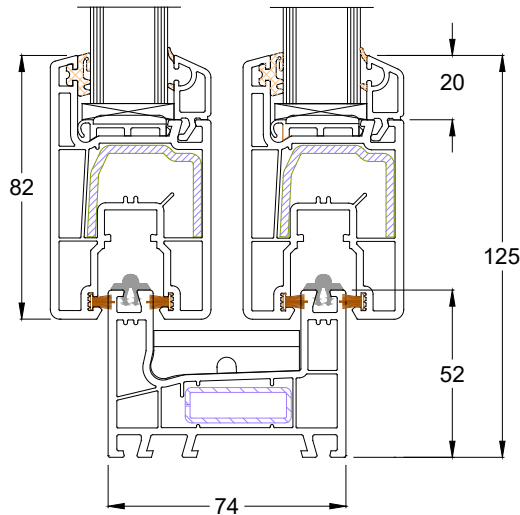
• La baie coulissante classique

La baie coulissante qui s'harmonise avec les couleurs et tons bois de vos menuiseries PVC.

2 Rails / 2 vantaux



Dimensions maximales Hors tout :
L3000 x H 2150 mm*

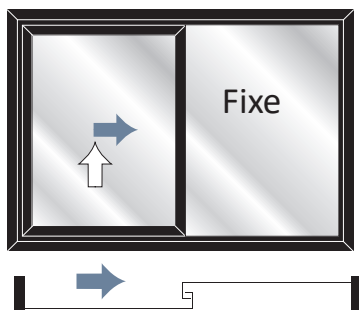


DÉBOITEMENT P 19-20

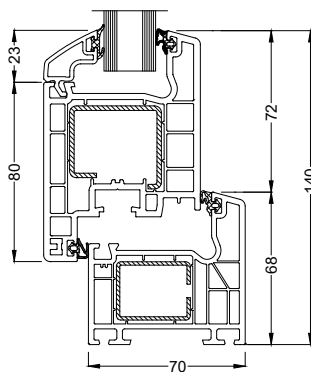
• La baie coulissante à l'étanchéité renforcée

Privilégiez cette baie vitrée pour assurer une parfait étanchéité à l'air, à l'eau et au vent.

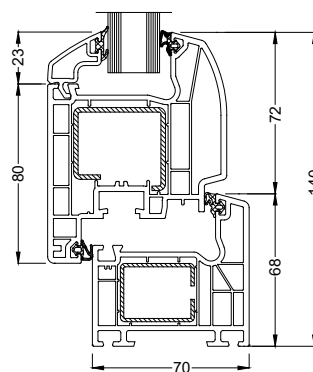
1 Rail / 1 vantail



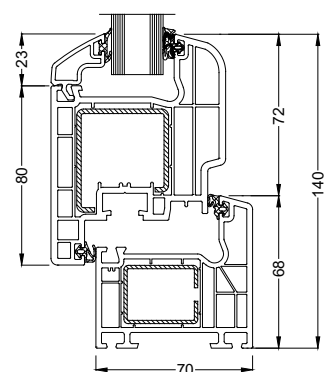
Dimensions maximales Hors tout :
L3000 x H 2150 mm*



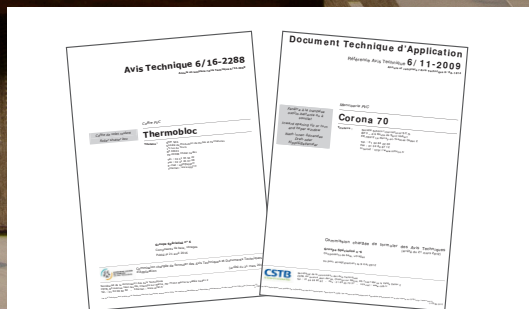
Gamme Confort



Gamme Vision



Gamme Prestige



Chaque gamme bénéficie
d'un avis technique.
Numéro DTA : 6/13-2149

Dimensions maximales :

Confort : 3000 x 2500 mm

Thermique	$U_w = 1.5 \text{ W/m}^2 \cdot \text{K}$ avec un double vitrage $U_g = 1.1 \text{ W/m}^2 \cdot \text{K}$
Acoustique	$R_w = 43 \text{ (-1, -4) dB}$ (vitrage 44 ² silence/20/10)
AEV*	A*4 E*9A V*3

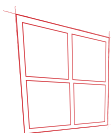
SCHÜCO

Profils Schüco®



*Selon Avis Technique, sur dimensions.

NF Profilés

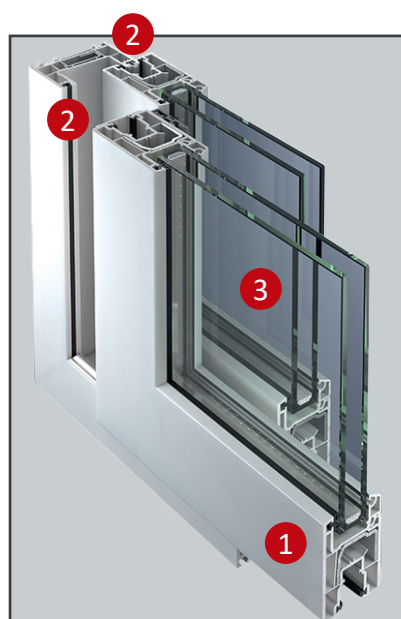


M7V CONFORT

Une référence incontournable

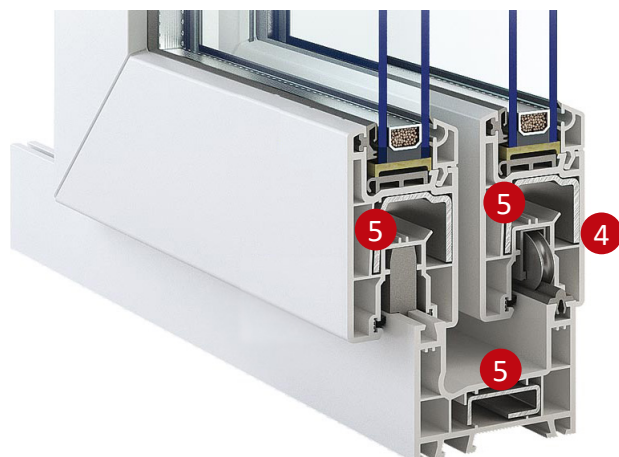
Parfaitement adaptée aux conditions climatiques les plus rudes, la baie vitrée PVC à 2 vantaux assure un **confort optimal** tout au long de l'année, tout en favorisant des économies d'énergie, été comme hiver.

Cette baie coulissante se distingue par sa **fiabilité** et sa **durabilité**, offrant une solution pérenne. Son système de galets garantit une ouverture fluide et silencieuse, tandis que son **entretien reste simple et peu fréquent**, nécessitant seulement un nettoyage à l'eau savonneuse une à deux fois par an.



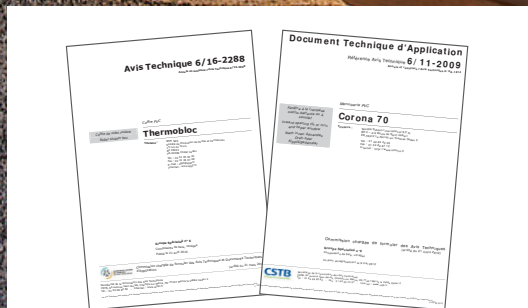
Côté technique

- 1 Profilés Schüco PVC 74 mm à 3 chambres d'isolation
- 2 2 joints d'isolation assurant l'étanchéité entre l'ouvrant et le dormant
- 3 Double vitrage 4-16-4 faiblement émissif avec gaz argon ($U_g=1,1$) en standard Base intercalaire Warm Edge. (Voir liste des vitrages p.22)
Résistance testée aux chocs et retardement à l'effraction pour une sécurité au quotidien
Jusqu'à 4 points de fermetures selon les dimensions
- 4 Rail aluminium
< 80 kg : Roulettes en acier polyamide
> 80 kg : Roulettes en aluminium et acier polyamide
Joint brosse
- 5 Renfort total pour une robustesse optimale
- 6 Poignée disponible en blanc, caramel, noir et imitation inox (F9)



Options

- Bicoloration
- Toutes les couleurs plaxées PVC
- Serrure sur l'ouvrant principal



Dimensions maximales :
 Déboitement : 3000 x 2500 mm

Thermique	Uw = 1.3 W/m ² .K avec un double vitrage Ug = 1.1 W/m ² .K
Acoustique	Rw = 43 (-1,-4) dB (vitrage 44 ² silence/20/10)
AEV*	A*4 E*9A V*3

Chaque gamme bénéficie
 d'un avis technique.
 Numéro DTA : 6/13-2149

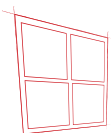
Profils Schüco®

SCHÜCO

NF

NF Profils

*Selon Avis Technique, sur dimensions.



M7V DÉBOÎTEMENT

Pour une isolation assurée

Le système d'ouverture à translation comprend une partie ouvrante qui coulisse par déboîtement et une partie fixe, garantissant une étanchéité optimale à l'eau, à l'air et au vent.

En fonction des préférences, l'ouverture peut se faire en position oscillo-battante ou par coulissement latéral, permettant ainsi de profiter pleinement de l'extérieur. Que la baie soit ouverte ou fermée, elle s'intègre parfaitement avec des fenêtres en PVC.

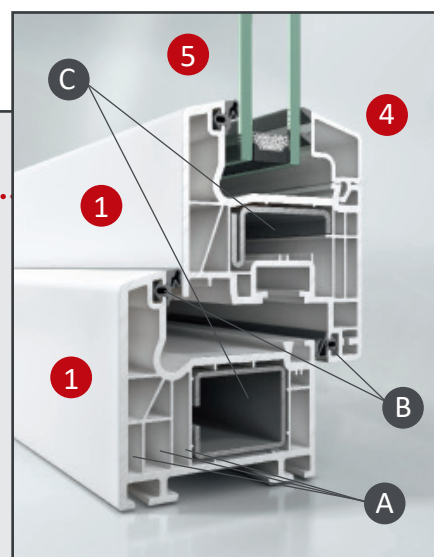
De nombreuses configurations sont disponibles :

- Exemple 1 : deux coulissants encadrant un grand fixe au centre
- Exemple 2 : deux coulissants au centre, avec deux fixes latéraux



Côté technique

- 1 Dormant Schüco PVC 70 mm à 5 chambres d'isolation avec traverse verticale axée
- 2 Ouvrant Schüco PVC 70 mm à 3 chambres d'isolation (Gamme Confort) ou 78 mm (Gamme Prestige) à 6 chambres d'isolation
- 3 Un côté fixe, l'autre équipé d'une quincaillerie permettant la fermeture à frappe. Battement central de 163 mm.
- 4 Parclose galbée, moulurée ou droite
- 5 Double vitrage 4-16-4 faiblement émissif avec gaz argon ($U_g=1,1$) en standard. Base intercalaire Warm Edge (Voir liste des vitrages p.22)
- 6 Jusqu'à 3 points de fermetures selon les dimensions
- 7 Poignées à relevage disponible en blanc, brun et F9 (aspect inox)



Système à 5 chambres d'isolation

Étanchéité parfaite des systèmes de fermetures (Double joint de frappe)

Renforts métalliques galvanisés dans les cadres dormants et ouvrants

Ce coulissant est équipé d'une quincaillerie, permettant une fermeture à frappe et assurant une excellente étanchéité à l'air, à l'eau et au vent.



Options

- Bicoloration
- Toutes les couleurs plaxées PVC



Roulements adaptés au poids du vitrage

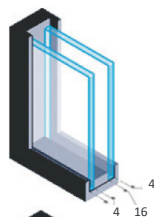


Renvoi automatique du vantail lors de la fermeture



Double compas pour une sécurité maximale

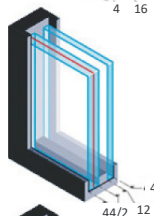
• Les vitrages techniques



LE VITRAGE THERMIQUE (en standard) (4/16/4)

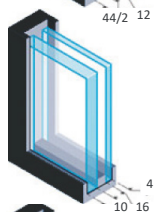
Pour un plus grand confort et profiter d'économies d'énergie en limitant la déperdition de chaleur, nos fenêtres sont équipées en standard d'un double vitrage thermique nouvelle génération de type 4-16-4 intercalaire Warm Edge faiblement émissif à gaz argon ($U_g=1.1$), aux performances thermiques remarquables. Nous proposons de nombreux vitrages respectant, selon vos besoins, les différents niveaux de performances acoustiques, thermiques et sécurité.

Le saviez-vous ? La performance thermique optimale est atteinte pour un intercalaire de 16 mm !



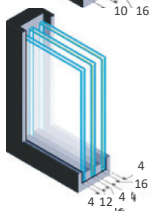
LE VITRAGE SÉCURITÉ (44²/16/4)

Les vitrages sécurité sont composés de 2 vitrages collés entre eux par un ou plusieurs films PVB (PolyVinylButyral). Il constitue ainsi un efficace retardateur d'effraction.



LE VITRAGE ACOUSTIQUE (10/16/4)

Le confort acoustique de l'habitat contribue largement à la création d'un environnement intérieur apaisant. La performance acoustique d'un vitrage se mesure avec un coefficient d'affaiblissement sonore en décibels. Elle est directement liée à l'épaisseur des vitrages. Un vitrage 10-16-4 permet d'obtenir une performance de 34 à 36 dB.



LE TRIPLE VITRAGE (4/12/4/16/4)

Le triple vitrage est la solution idéale pour l'isolation thermique des maisons basse consommation ou passives. Il est composé de 3 vitres espacées par 2 lames remplies d'air ou d'argon. Cet assemblage lui confère une excellente performance thermique. A privilégier sur les façades Nord.

D'autres compositions de vitrages sont possibles en fonction de vos besoins. N'hésitez pas à nous consulter.

• L'intercalaire



Selon la teinte de votre menuiserie Aluminium, vous pouvez opter pour l'intercalaire Warm Edge noir (de base pour les menuiseries de couleur) ou blanc (pour les menuiseries blanches).

• Certification



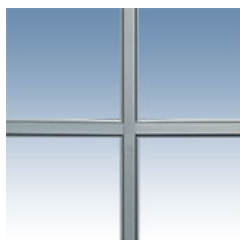
La certification Cekal garantit pendant dix ans les performances thermiques, acoustiques et de sécurité d'un vitrage isolant, feuilleté ou trempé installé sur une menuiserie.

• Les petits bois

Nos vitrages peuvent être équipés de petits bois incorporés : blanc, laiton, plomb, unicolore, bicolore (de 10, 18, 26 ou 45 mm) ou des petits bois collés PVC ou Aluminium.



Blanc 10 mm



Plomb 10 mm



Laiton 10 mm



Blanc 18 mm



Blanc 26 mm

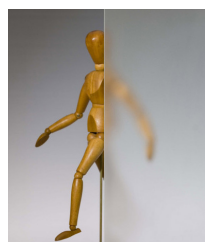


Blanc 45 mm



• Les vitrages décoratif

Nous vous proposons différents vitrages décoratifs :



SABLÉ



DÉPOLI ACIDE



DELTA CLAIR



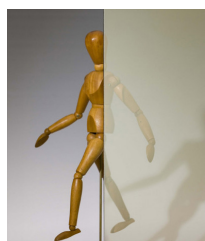
DELTA MAT



GRANITÉ (G200)



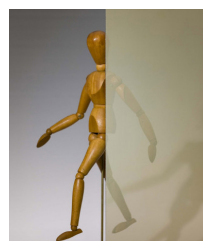
BAMBOU CLAIR



STOPSOL CLAIR



STOPSOL ARGENT



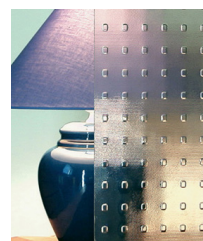
STOPSOL BRONZE



CHINCHILLA



POLAR



MASTER CARRE

LE VOLET ROULANT

Changer une fenêtre, c'est aussi l'occasion de changer ou d'ajouter un volet roulant.

Vos fenêtres peuvent être équipées d'un volet roulant intégré, d'un volet traditionnel, d'un coffre tunnel ou d'un mini coffre extérieur.

• Le volet intégré

Le volet roulant intégré est un coffre de volet roulant assemblé à la menuiserie. Il est conçu pour le remplacement de vos fenêtres et dans le cadre d'une construction neuve. C'est donc **une solution tout en un** qui assure simplicité, économie et isolation renforcée.

Harmonisez la couleur de votre coffre, de vos coulisses, de votre lame finale et de votre tablier à celle de votre menuiserie !



• Le volet traditionnel

Le volet traditionnel vient se loger dans un coffre menuisé ou maçonné, aussi bien en construction neuve qu'en rénovation. Il peut être posé en enroulement intérieur ou extérieur.

Pour plus d'informations, demandez notre documentation sur les volets roulants auprès de votre technico-commercial.

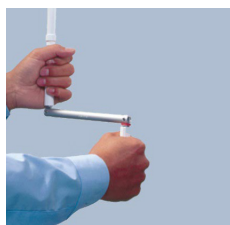
• Les manœuvres



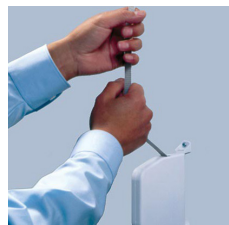
Radio



Filaire



Treuil



Sangle



Tirage Direct



M7V

FABRICANT DE MENUISERIES PVC ET ALU

391

COLLABORATEURS



PLUS DE

45 ans

D'EXPÉRIENCE



20 000 m²

DE SURFACE
DE PRODUCTION



UN CHIFFRE D'AFFAIRES DE

45 M€

EN 2023



48 000

MENUISERIES
FABRIQUÉES PAR AN



03 59 61 55 55

www.m7v.fr

LA QUALITÉ SUR MESURE

