



# M7V

FABRICANT DE MENUISERIES PVC ET ALU

## LES FENÊTRES ALUMINIUM



### L'entreprise M7V : Le spécialiste Français du sur-mesure

L'entreprise M7V, c'est avant tout une équipe et un savoir-faire au service de l'amélioration de l'habitat. Forte de 45 ans d'expérience et spécialisée dans l'ensemble des fermetures, M7V fabrique dans les Hauts-de-France des menuiseries et fermetures en Aluminium et PVC.

Reconnue d'une qualité inégalée, la gamme s'étend de la fenêtre PVC avec sa palette unique de 70 coloris, à la fenêtre Aluminium et sa ligne de laquage intégrée, en passant par le volet roulant, les volets battants, les portes d'entrées, les baies vitrées, les portes de garage et les portails.

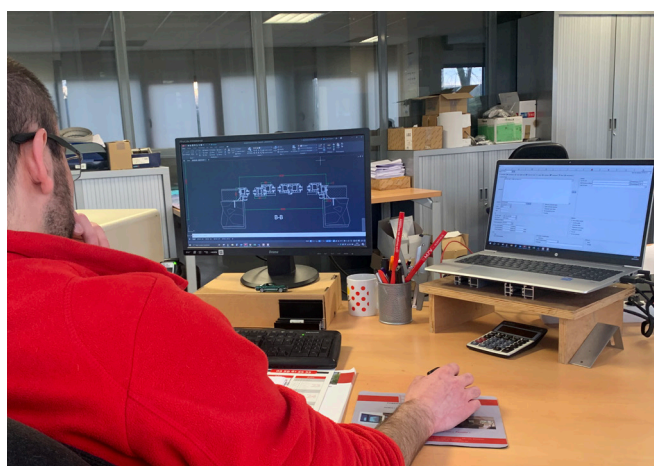
Retrouvez l'ensemble de la gamme sur le site [www.m7v.fr](http://www.m7v.fr)



La société M7V est née il y a plus de 45 ans dans la région du Ternois, au Nord de la France. En plus d'un engagement pour l'emploi dans nos régions, avec plus de 391 collaborateurs dont plus de 150 personnes en production, M7V a acquis tout au long de ces années un véritable savoir-faire et une expertise reconnue dans le monde de la menuiserie PVC et Aluminium.



## NOS ÉQUIPES



M7V, c'est avant tout des hommes et des femmes qui travaillent tous, dans chaque service, à chaque étape, de l'accueil au Comptoir des Menuisiers, au technico-commercial qui vient à votre rencontre, et de la fabrication jusqu'à la livraison, dans la dynamique d'amélioration continue avec comme but ultime : votre satisfaction.

## NOS ENGAGEMENTS

1. Réponse sous 48h à vos demandes techniques
2. Votre devis spécifique en 72h maxi
3. Conditions tarifaires adaptées à votre potentiel et à votre marché
4. Étude personnalisée de vos demandes afin d'y apporter la meilleure réponse technique
5. Suivi précis de vos commandes et proximité de l'équipe commerciale
6. Assistance technique chantier
7. Respect des délais annoncés
8. Un SAV réactif et performant
9. Logistique intégrée

## NOS LOGICIELS

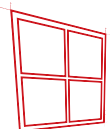
### 7PRO

Winpro est un logiciel de devis spécifique métier intégrant toute notre offre produits.

Nous vous donnons la possibilité de le mettre à votre disposition\*, vous permettant ainsi d'être totalement autonomes vis à vis de vos clients.

Des formations et une assistance vous sont également proposés.

\*sous certaines conditions.



Synonyme de perfection esthétique, nos menuiseries ont aussi de très bonnes performances thermiques répondant aux réglementations en vigueur. Nos menuiseries en aluminium s'adaptent aux grandes dimensions. Elles apportent modernité et peuvent se parer de toutes les couleurs et finitions sablées, satinées et brillantes.

## MODERNE & CONTEMPORAIN

L'aluminium se prête à toutes les exigences esthétiques. C'est le matériau de l'architecte par excellence qui autorise toutes les prouesses de dimension et de nombreuses formes. Il peut se décliner dans toutes les couleurs RAL, toutes les finitions et s'accompagner d'une gamme d'accessoires témoignant d'un réel esprit de perfection.

## SÉCURITÉ & SOLIDITÉ

L'aluminium est un matériau robuste. Il rassure et possède une résistance aux intrusions lui permettant de répondre aux exigences de protection les plus efficaces. En alliant la finesse du métal aux propriétés isolantes (profilés à rupture de pont thermique), l'aluminium s'impose par une étanchéité et une pérennité remarquables.

## RECYCLABLE

L'aluminium est tiré d'un minerai, la bauxite, et une fois transformé en aluminium, il se recycle et présentera toujours les mêmes caractéristiques que le matériau d'origine. L'aluminium peut ainsi se recycler à l'infini.

## LE CHOIX DES COULEURS !

La couleur est indispensable pour valoriser une habitation et lui donner du caractère. C'est aussi un élément de décoration qui habille et personnalise une façade. M7V propose une palette infinie de couleurs en répondant à toutes les demandes de coloris ou de finitions :

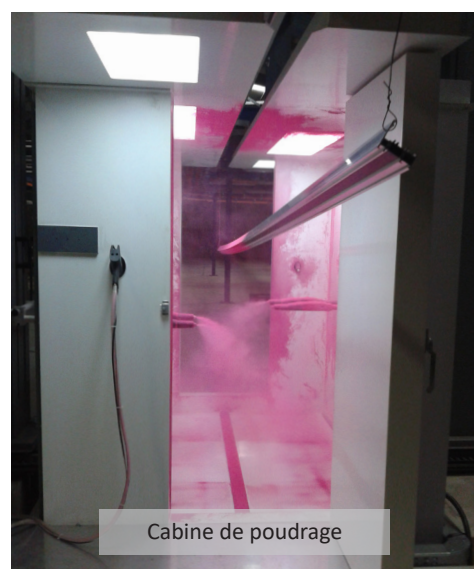
- COLORIS RAL : L'ensemble de la palette est accessible en unicolore ou bicolore
- FINITIONS possibles coloris RAL : Satiné / Sablé / Brillant
- COLORIS TON BOIS : Certains tons bois sont possibles (Voir votre Technico-Commercial)
- ANODISÉS : Nous proposons les teintes Anodisé Naturel / Anodisé Champagne / Anodisé Bronze
- Traitement de pré anodisation en option pour les environnements agressifs (milieu salin)

## NOTRE CONSEIL : OPTEZ POUR LE SABLÉ !

La finition sablée confère aux menuiseries un aspect granuleux et haut de gamme. Elle offre également une meilleure résistance à l'abrasion ou aux rayures.

## Le laquage est réalisé dans notre usine.

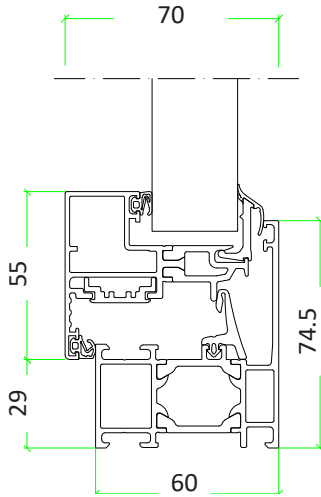
Nous disposons de notre propre chaîne de laquage située sur notre site de Wavrin. Les poudres utilisées sont de classe 2 : laquage haute durabilité.



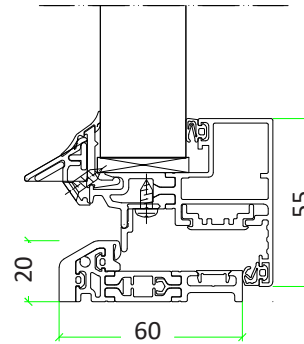
Cabine de poudrage

## Moderne ..... P 6-7

- La fenêtre à ouvrant invisible : 20% de clair de vitrage en plus



Fenêtre et porte-fenêtre dormant 4 côtés

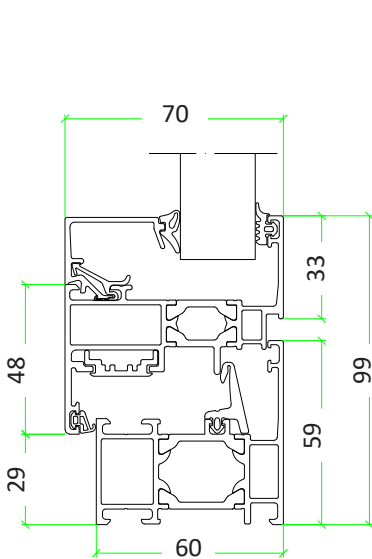


Porte-fenêtre sur seuil

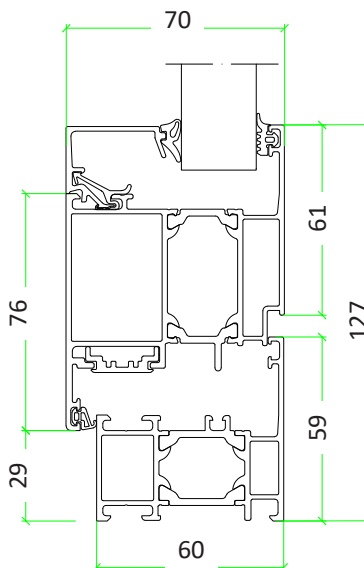
## Contemporaine ..... P 8-9

- La fenêtre à ouvrant visible

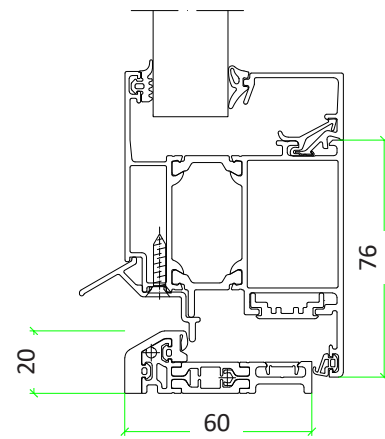
Pour les ouvertures inférieures à 1,40 m, privilégiez cette fenêtre en ouverture un vantail ou la gamme moderne pour une ouverture deux vantaux.



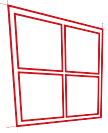
Fenêtre



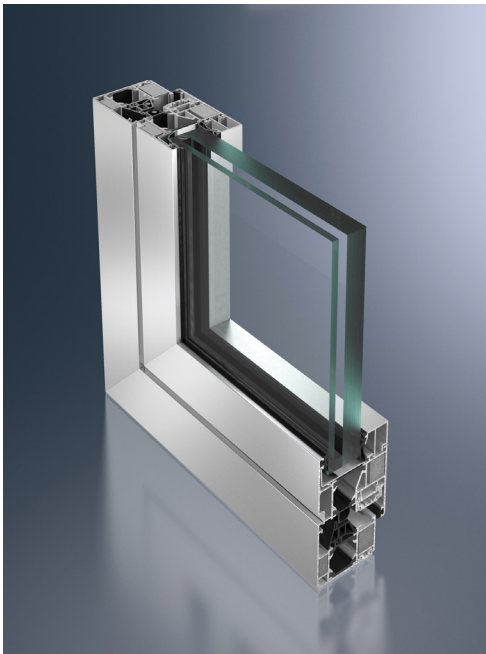
Porte-fenêtre dormant 4 côtés



Porte-fenêtre sur seuil



**MODERNE**  
*Ouvrant invisible*



**CONTEMPORAINE**  
*Ouvrant visible*



MODERNE



Chaque gamme bénéficie d'un avis technique.  
Numéro DTA : 6/16-2343

**Dimensions maximales selon le type d'ouvrant :**

Fenêtre 1 vantail : 1300 x 2150\*  
Fenêtre 2 vantaux : 1800 x 2150\*

Porte-fenêtre 1 vantail : 1100 x 2150\*  
Porte-fenêtre 2 vantaux : 1800 x 2150\*

• Poids maximum par ouvrant : 120 kg

<b>Thermique</b>	Uw = 1.7 W/m <sup>2</sup> .K avec un double vitrage Ug = 1.1 W/m <sup>2</sup> .K Uw = 1.5 W/m <sup>2</sup> .K avec un triple vitrage Ug = 1.0 W/m <sup>2</sup> .K
<b>Acoustique</b>	Rw = 43 (-1,-4) dB (vitrage 44 <sup>2</sup> silence/20/10)
<b>AEV*</b>	A*4 E*9A V*3

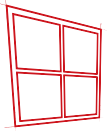
**SCHÜCO**

Profils Schüco®



\*Selon Avis Technique, sur dimensions.

NF Profilés



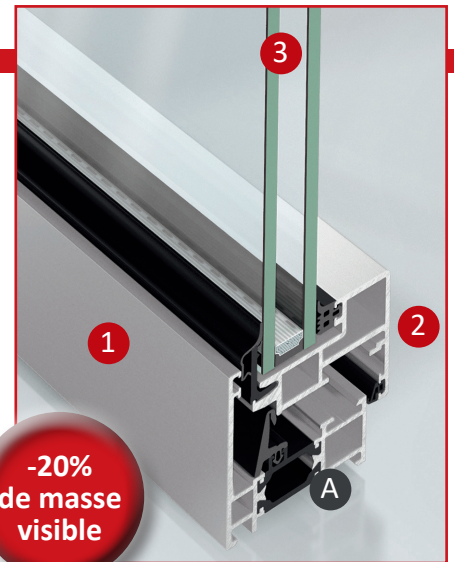
# M7V MODERNE

La fenêtre droite à ouvrant invisible, 20% de vitrage en + !

Cette fenêtre aluminium combine les avantages d'un ouvrant caché, favorisant **un clair de jour maximal** avec la modernité de ses formes droites.

A la pointe de la performance thermique, elle vous garantit un confort optimal et une maîtrise **des économies d'énergie**.

Elle se distingue également par ses performances incomparables en termes **d'esthétique et de sécurité**, apportant une véritable valeur ajoutée à tout projet de construction ou de rénovation.

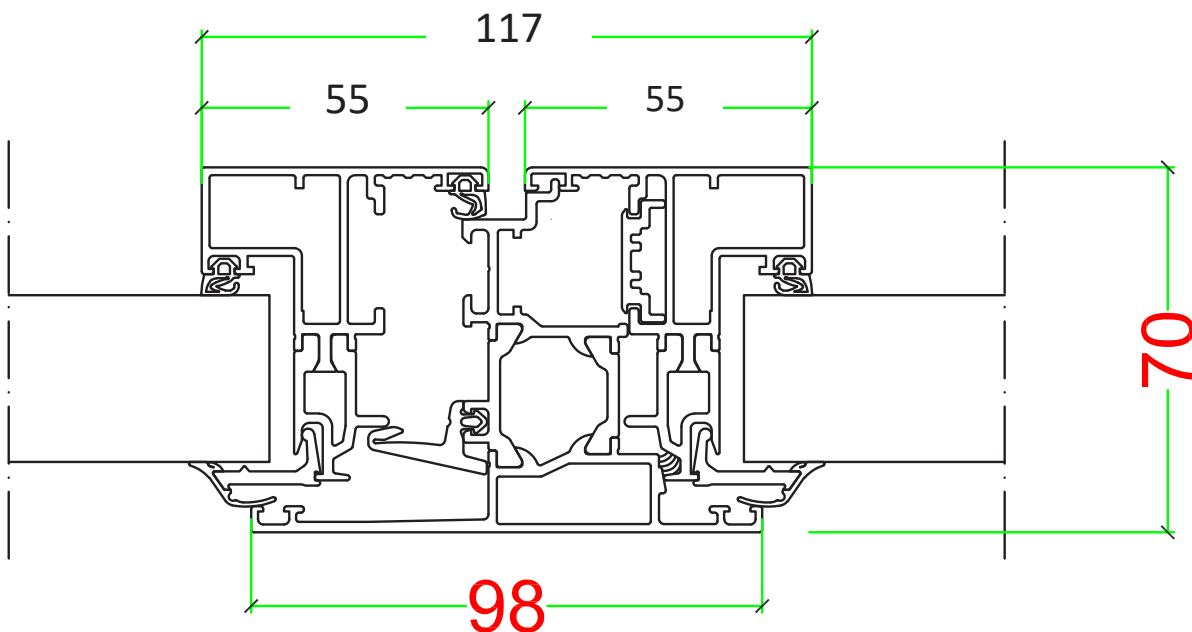


## Côté technique

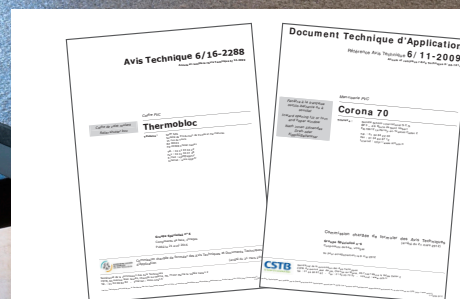
- 1 Profilés à rupture de pont thermique  
Coupes d'onglet  
Coupes assemblées par équerres aluminium serties et collées
- 2 1 joint central haute performance à chambre d'isolation renforcée
- 3 Double vitrage 4-20-4 faiblement émissif avec gaz argon (Ug=1,1) en standard. (Toutes autres compositions possibles : voir rubriques Vitrages p22). Intercalaire Warm Edge blanc, noir
- 4 Quincaillerie Simply Smart «Schüco» invisible avec une **ouverture à 180° unique sur le marché !**
- A Rupture de pont thermique du dormant et de l'ouvrant



### • Battement central fenêtre et porte-fenêtre



# CONTEMPORAINE



Chaque gamme bénéficie d'un avis technique.  
 Numéro DTA : 6/16-2343

## Dimensions maximales selon le type d'ouvrant :

Fenêtre 1 vantail : 1300 x 2150\*  
 Fenêtre 2 vantaux : 1800 x 2150\*

Porte-fenêtre 1 vantail : 1100 x 2150\*  
 Porte-fenêtre 2 vantaux : 1800 x 2150\*

• Poids maximum par ouvrant : 160 kg

<b>Thermique</b>	Uw = 1.7 W/m <sup>2</sup> .K avec un double vitrage Ug = 1.1 W/m <sup>2</sup> .K Uw = 1.5 W/m <sup>2</sup> .K avec un triple vitrage Ug = 1.0 W/m <sup>2</sup> .K
<b>Acoustique</b>	Rw = 43 (-1,-4) dB (vitrage 44 <sup>2</sup> silence/20/10)
<b>AEV*</b>	A*4 E*9A V*3

# SCHÜCO

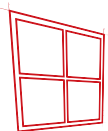
Profils Schüco®



\*Selon Avis Technique, sur dimensions.

NF Profilés





# M7V CONTEMPORAINE

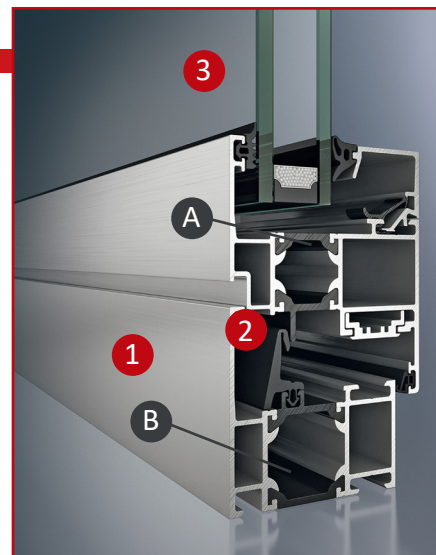
La fenêtre droite à ouvrant visible, un design épuré !

Par ses lignes droites, notre fenêtre à **ouvrant visible** apportera **modernité et sobriété** à tout type d'habitat.

La robustesse de son ouvrant assure des **performances thermiques et acoustiques élevées**.

Elle offre un confort optimal tout en contribuant à la **réduction de la consommation énergétique**.

La fenêtre Contemporaine s'adapte harmonieusement à différents styles architecturaux, valorisant à la fois **l'esthétique intérieure et extérieure**.

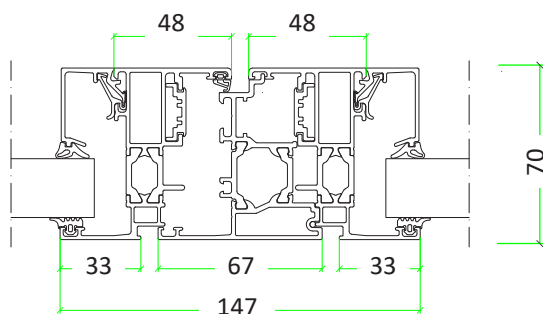


## Côté technique

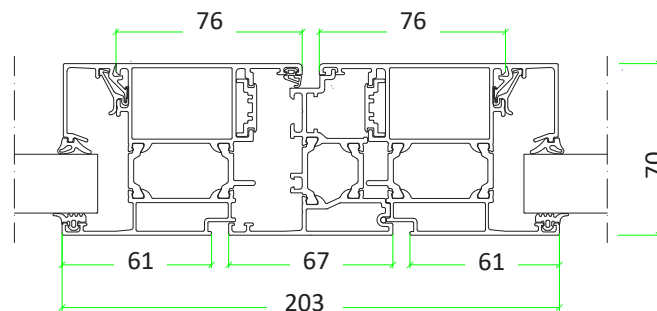
- 1 Profilés à rupture de pont thermique  
Coupes d'onglet  
Coupes assemblées par équerres aluminium serties et collées
- 2 2 joints d'isolation sur la fenêtre Contemporaine assurant l'étanchéité entre l'ouvrant et le dormant
- 3 Double vitrage 4-16-4 faiblement émissif avec gaz argon ( $U_g=1,1$ ) en standard. (Toutes autres compositions possibles : voir rubriques Vitrages p22). Intercalaire Warm Edge blanc, noir
- 4 Quincaillerie Simply Smart «Schüco» invisible avec une **ouverture à 180° unique sur le marché !**
- A Rupture de pont thermique de l'ouvrant
- B Rupture de pont thermique du dormant



### • Battement central fenêtre



### • Battement central porte-fenêtre



Vous souhaitez une parfaite symétrie sur votre fenêtre ? M7V vous propose en option sa poignée centrée !

\*Exclusivement sur cette fenêtre.



Poignée galbée uniquement

M7V fabrique des menuiseries sur-mesure, selon vos choix. Découvrez ci-dessous les nombreuses possibilités d'ouverture et de formes pour répondre à toutes les demandes et à tous les styles !

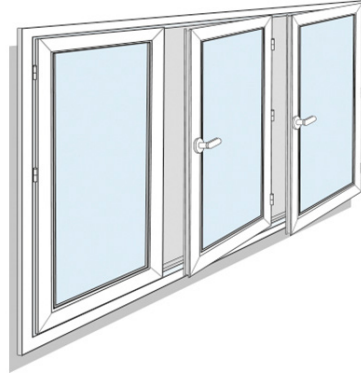
## • Les ouvertures



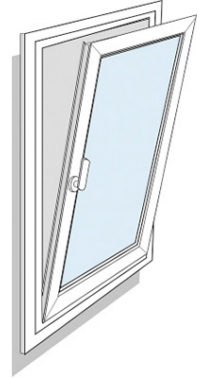
Ouvrant à la française  
1 vantail



Ouvrant à la française  
2 vantaux



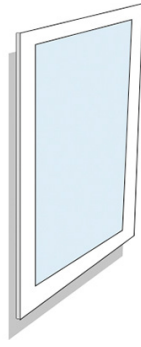
Ouvrant à la française  
3 vantaux



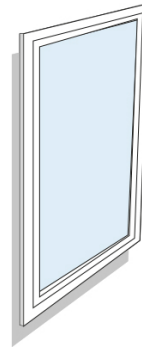
Oscillot-battant



A soufflet



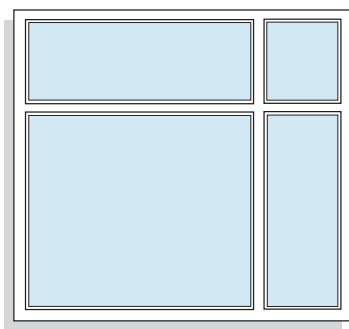
Fixe



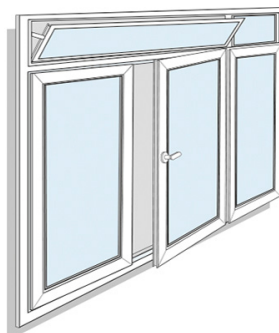
Fixe répétant

## • Les compositions

Composez à l'envie votre menuiserie selon votre maison et votre style de vie.



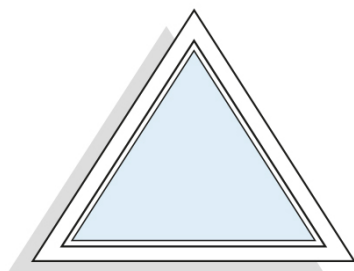
Ensemble composé



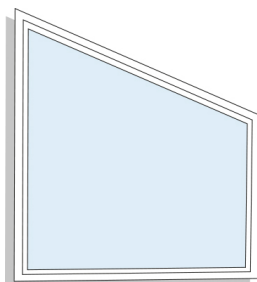
Ensemble composé



## • Les formes droites



Triangle

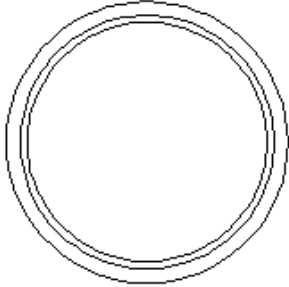


Trapèze



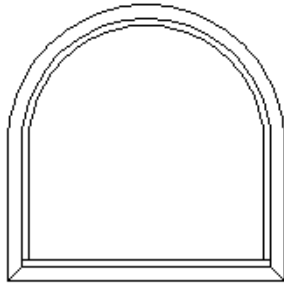
## • Les formes cintrées

Les formes cintrées sont réalisées dans notre usine. D'autres formes sont possibles sur demande.



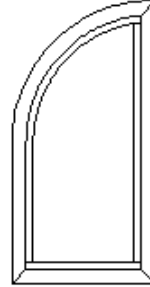
**Œil de bœuf fixe**

Rayon mini : 450  
Rayon maxi : 900



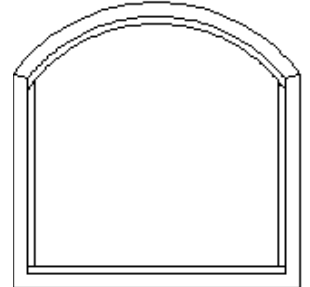
**Plein cintre fixe**

Rayon mini : 450  
Rayon maxi : 900



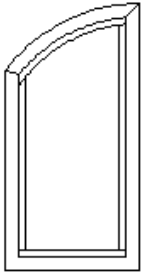
**Demi plein cintre fixe**

Rayon mini : 450  
Rayon maxi : 900



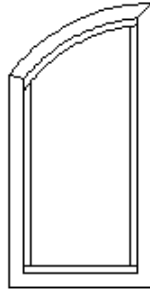
**Arc surbaissé fixe**

Rayon mini : 450



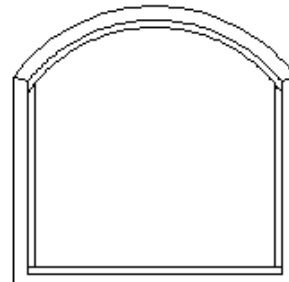
**Demi arc surbaissé fixe**

Rayon mini : 450



**Demi-arc surbaissé soufflet**

Imposte ouvrant 48  
Rayon mini : 450

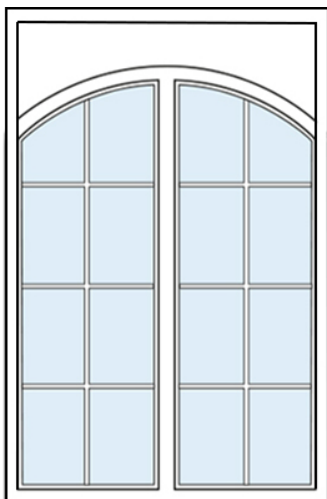


**Arc surbaissé soufflet**

Ouvrant 48  
Rayon mini : 450

Pas de quincaillerie OB possible  
Quincaillerie ouverture française (OF) suivant étude

## • Les habillages



**Remise au droit**



Les fenêtres basculantes s'ouvrent avec une grande fluidité en pivotant à **180°** sur un axe horizontal central, offrant ainsi une ouverture où la partie basse bascule vers l'extérieur. Elles se distinguent par de nombreux avantages, notamment leur capacité à **empêcher l'infiltration de la pluie** tout en favorisant un **renouvellement d'air rapide**.

Grâce à leur ingénieux système à double ouverture, elles facilitent les flux d'air, permettant à l'air chaud de s'échapper par le haut tandis que l'air frais entre par le bas. La modulation de l'ampleur de l'ouverture se fait avec une grande simplicité, et elles assurent une **luminosité maximale en toute saison**, grâce à des profilés soigneusement conçus pour capter la lumière naturelle.

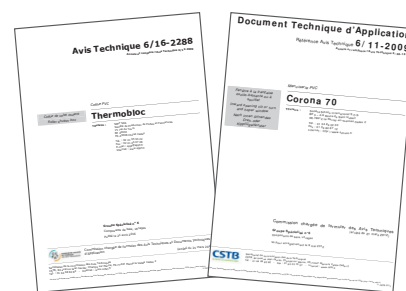
De plus, **leur entretien est facilité** par leur capacité à pivoter complètement sur leur axe, ce qui les rend très pratiques, notamment dans les combles aménagés et les espaces restreints.

## Côté technique

- Système de fenêtre Aluminium à haute isolation
- 3 joints d'isolation assurant l'étanchéité entre l'ouvrant et le dormant
- Profilés Schüco de 75 mm
- Quincaillerie Simply Smart «Schüco» spécifique pour les fenêtres basculantes
- Poids maximum de l'ouvrant : Jusqu'à 200 kg
- Hauteur minimum de l'ouvrant : Jusqu'à 900 mm
- Mécanisme à ressort pour assurer une manœuvre aisée
- Commande actionnée par une poignée à clé
- Fonction de frein lors de la rotation pour une manipulation sécurisée
- Gâche de support à rouleau pour un guidage optimale



Poignée pour fenêtre basculante



Chaque gamme bénéficie d'un avis technique.  
Numéro DTA : 6/14-2206

<b>Thermique</b>	Uw = 1.3 W/m <sup>2</sup> .K avec un double vitrage Ug = 1.0 W/m <sup>2</sup> .K
<b>Acoustique</b>	Rw = 43 (-1,-4) dB (vitrage 44 <sup>2</sup> silence/20/10)
<b>AEV*</b>	A*4 E*9A V*C3
<b>Poids max</b>	200 kg par ouvrant

**SCHÜCO**

Profilés Schüco®

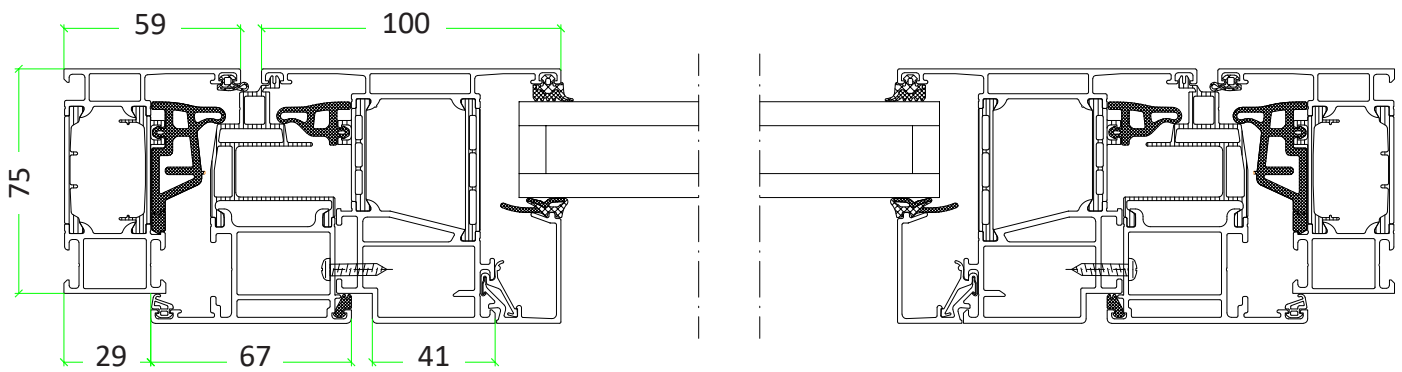


\*Selon Avis Technique, sur dimensions.

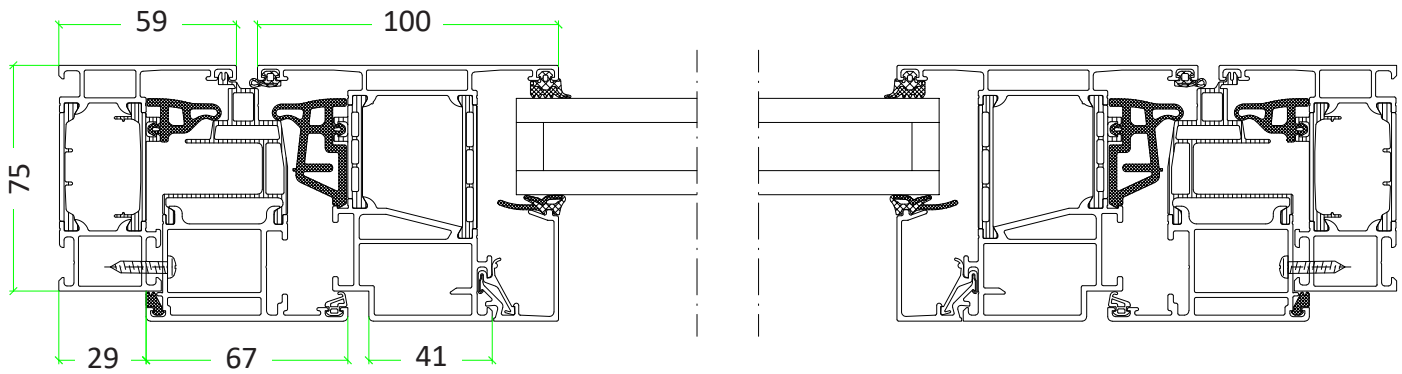
NF Profilés



• Ouvrant partie haute



• Ouvrant partie basse



Optez pour la qualité de nos portes-fenêtres ! Fabriquées sur mesure dans notre usine, elles sont équipées des quincailleries les plus sûres vous assurant fiabilité, qualité, isolation et sécurité.

Avec ou sans soubassement, blanche ou colorée, elles s'adapteront à tous les styles.



Il existe plusieurs types de portes-fenêtres :

- **Avec bâti périphérique**

Autrement appelée porte de balcon. L'ouverture est celle d'une fenêtre, le dormant étant sur les 4 côtés (cela exige un lever de pied pour la franchir). Idéalement pour les balcons ou pour un usage secondaire, avec ou sans serrure. C'est la solution la plus étanche. Ne convient pas au passage PMR.



- **Avec seuil**

Un seuil plat PMR en aluminium assure l'étanchéité, le passage vers l'extérieur se fait facilement. Elle est équipée d'une poignée de même type que nos fenêtres.



- **Avec seuil et serrure**

Notre porte-fenêtre est munie d'un barillet ou d'un cylindre fermeture 3 ou 5 points, une béquille de porte remplace la poignée. Cette porte peut servir de porte de service ou de porte économique.



Les poignées :

- **Avec serrure :**

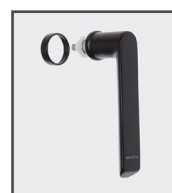


Béquille standard

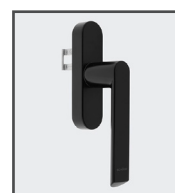


Béquille extra plate (avec volet roulant)

- **Sans serrure :**

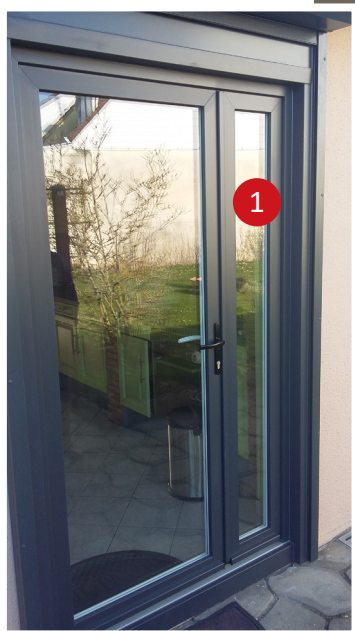


A fichet



Standard





Nous vous proposons différentes solutions de personnalisation pour concevoir la porte-fenêtre qui vous ressemble...

- 1 Avec imposte et/ou fixe latéral.**  
Cela vous permet de réaliser des ensembles composés. Si fixe latéral, le châssis fera l'objet d'un assemblage.
- 2 Avec soubassement.**  
Vous pouvez équiper la porte-fenêtre d'un soubassement lisse ou mouluré.
- 3 Les options de personnalisation.**  
Vous pouvez équiper la porte-fenêtre de petits bois, d'un vitrage décoratif ou d'un vitrage sécurité.

Nous vous proposons également des portes de service, avec de nombreuses configurations possibles, à concevoir avec votre Technico-Commercial.  
Quelques exemples :



Alpha



Sigma



Tau



Khi



Phi



## Notre quincaillerie vous assure une sécurité optimale !

**1 Ferrures invisibles**



**2 Poignée droite**



**3 Verrouillage semi-fixe**



### Ferrure invisible

- Une ouverture à 180° unique sur le marché
- Poids par vantail jusqu'à 160 kg



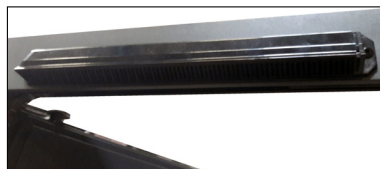
### Les grilles de ventilation

Nous vous proposons deux types de grilles de ventilation :

- La grille fixée sur le dormant :



Vue intérieure



Vue extérieure

- La grille invisible :





## Les poignées standards

- Les poignées «standard» et «à ficher» des gammes « Contemporaine » et « Moderne » sont disponibles dans toutes les couleurs du nuancier RAL, avec une finition satinée ou sablée.
- Les poignées «Sélection» sont uniquement proposées dans les coloris suivants : Noir 9005 satiné, Blanc 9016 satiné, Gris 7016 satiné et Argent 9006 satiné.
- En cas de poignée centrée, seule la poignée «Sélection» est disponible.



Standard



A ficher



Sélection

## En option



- Oscillo-battant
- Poignée à ficher
- Bicoloration, anodisé
- Accessoires laqués (toutes les teintes RAL)

- Limiteur ouverture à 90° (non débrayable)



- Limiteur ouverture à 10 cm débrayable (ou OF sécurisé)

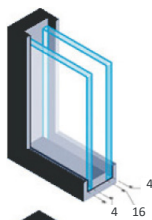


Poignée à clé obligatoire

- Limiteur ouverture à 10 cm (non débrayable)



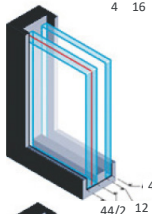
## • Les vitrages techniques



### LE VITRAGE THERMIQUE (en standard) (4/16/4)

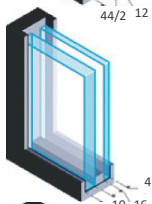
Pour un plus grand confort et profiter d'économies d'énergie en limitant la déperdition de chaleur, nos fenêtres sont équipées en standard d'un double vitrage thermique nouvelle génération de type 4-16-4 intercalaire Warm Edge faiblement émissif à gaz argon ( $U_g=1.1$ ), aux performances thermiques remarquables. Nous proposons de nombreux vitrages respectant, selon vos besoins, les différents niveaux de performances acoustiques, thermiques et sécurité.

**Le saviez-vous ? La performance thermique optimale est atteinte pour un intercalaire de 16 mm !**



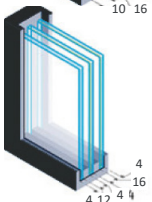
### LE VITRAGE SÉCURITÉ (44²/16/4)

Les vitrages sécurité sont composés de 2 vitrages collés entre eux par un ou plusieurs films PVB (PolyVinylButyral). Il constitue ainsi un efficace retardateur d'effraction.



### LE VITRAGE ACOUSTIQUE (10/16/4)

Le confort acoustique de l'habitat contribue largement à la création d'un environnement intérieur apaisant. La performance acoustique d'un vitrage se mesure avec un coefficient d'affaiblissement sonore en décibels. Elle est directement liée à l'épaisseur des vitrages. Un vitrage 10-16-4 permet d'obtenir une performance de 34 à 36 dB.



### LE TRIPLE VITRAGE (4/12/4/16/4)

Le triple vitrage est la solution idéale pour l'isolation thermique des maisons basse consommation ou passives. Il est composé de 3 vitres espacées par 2 lames remplies d'air ou d'argon. Cet assemblage lui confère une excellente performance thermique. A privilégier sur les façades Nord.

D'autres compositions de vitrages sont possibles en fonction de vos besoins. N'hésitez pas à nous consulter.

## • L'intercalaire



Selon la teinte de votre menuiserie PVC, vous pouvez opter pour l'intercalaire Warm Edge noir (de base pour les menuiseries de couleur) ou blanc (pour les menuiseries blanches).

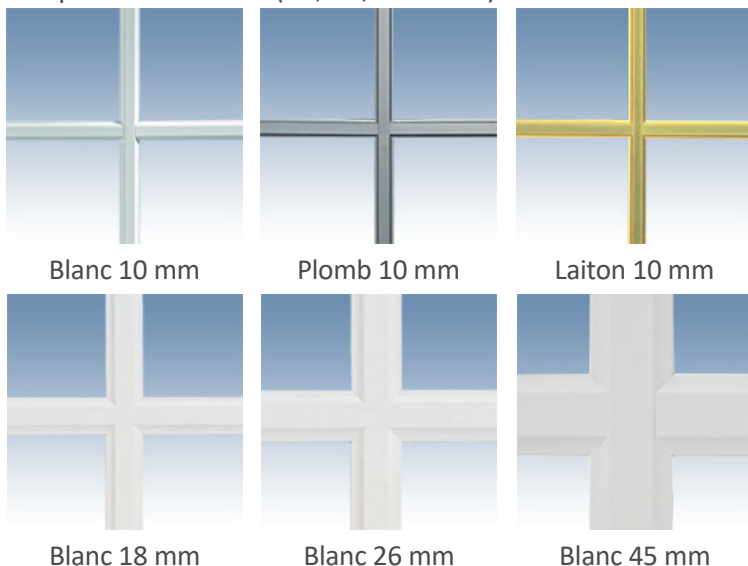
## • Certification



La certification Cekal garantit pendant dix ans les performances thermiques, acoustiques et de sécurité d'un vitrage isolant, feuilleté ou trempé installé sur une menuiserie.

## • Les petits bois

Pour personnaliser les fenêtres, nos vitrages peuvent être équipés de petits bois incorporés : blanc, laiton, plomb, unicolor, bicolore (une face extérieure couleur, une face intérieure blanc), de 10, 18, 26 ou 45 mm) ou des petits bois collés (25, 27, 34 ou 35).

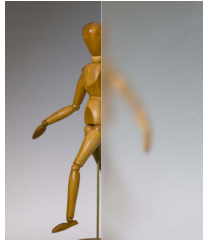


• **Les vitrages décoratif**

Nous vous proposons différents vitrages décoratifs :



SABLÉ



DÉPOLI ACIDE



DELTA CLAIR



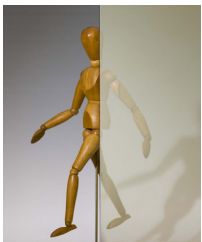
DELTA MAT



GRANITÉ (G200)



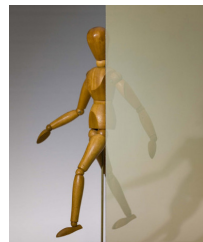
BAMBOU CLAIR



STOPSOL CLAIR



STOPSOL ARGENT



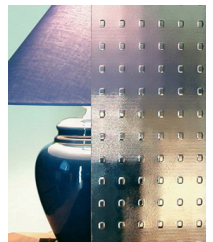
STOPSOL BRONZE



CHINCHILLA



POLAR



MASTER CARRE

**LE VOILET ROULANT**

Changer une fenêtre, c'est aussi l'occasion de changer ou d'ajouter un volet roulant.

Vos fenêtres peuvent être équipées d'un volet roulant intégré, d'un volet traditionnel, d'un coffre tunnel ou d'un mini coffre extérieur.

• **Le volet intégré**

Le volet roulant intégré est un coffre de volet roulant assemblé à la menuiserie. Il est conçu pour le remplacement de vos fenêtres et dans le cadre d'une construction neuve. C'est donc **une solution tout en un** qui assure simplicité, économie et isolation renforcée.

Harmonisez la couleur de votre coffre, de vos coulisses, de votre lame finale et de votre tablier à celle de votre menuiserie !



• **Le volet traditionnel**

Le volet traditionnel vient se loger dans un coffre menuisé ou maçonné, aussi bien en construction neuve qu'en rénovation. Il peut être posé en enroulement intérieur ou extérieur.

Pour plus d'informations, demandez notre documentation sur les volets roulants auprès de votre technico-commercial.

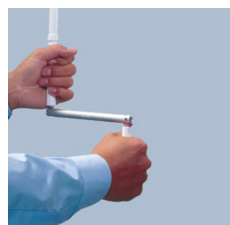
• **Les manœuvres**



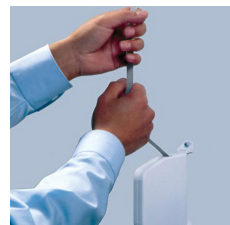
Radio



Filaire



Treuil



Sangle



Tirage Direct



# M7V

FABRICANT DE MENUISERIES PVC ET ALU

## 391

COLLABORATEURS



PLUS DE

## 45 ans

D'EXPÉRIENCE



## 20 000 m<sup>2</sup>

DE SURFACE  
DE PRODUCTION



UN CHIFFRE D'AFFAIRES DE

## 45 M€

EN 2023



## 48 000

MENUISERIES  
FABRIQUÉES PAR AN



03 59 61 55 55

[www.m7v.fr](http://www.m7v.fr)

### LA QUALITÉ SUR MESURE

